

SOLO / SOLO 3000 / SOLO 5000

Lecteur Biométrique sortie RS485

Notice Technique



Droits d'auteur : © Eden Innovations

Aucune partie de cette publication ne peut être reproduite, transmise, transcrite ni traduite sous une forme quelconque ou par un moyen quelconque sans le consentement du détenteur des droits d'auteur. La copie non autorisée peut non seulement enfreindre les lois de copyrights mais peut également réduire la capacité d'Eden Innovations à fournir des informations exactes.

Table des matières

Remerciements	4
Informations et recommandations	5
Caractéristiques techniques	6
1) SOLO/SOLO3000/SOLO5000	6
2) Compatibilité	6
Schéma de câblage	7
1) Raccordement du lecteur sur une centrale LIGUARD2 ...	7
2) Raccordement du lecteur sur une centrale LIGUARD4 ...	8
3) Raccordement du lecteur sur une centrale GENIUS	9
Signalétique	10
Fonctions des bornes	10
Notes	11

Remerciements

Cher(ère) Client(e),

*Vous venez de faire l'acquisition d'un lecteur « **SOLO/SOLO3000/SOLO5000** » créé par la société française EDEN INNOVATIONS.*

Toute l'équipe EDEN INNOVATIONS vous remercie de votre intérêt ainsi que de votre confiance pour notre solution de sécurité.

Nous espérons qu'elle vous donnera entière satisfaction dans la sécurisation de vos locaux.

Pour toutes remarques complémentaires, vous pouvez nous contacter via notre site Internet www.eden-innovations.com

*L'équipe **EDEN INNOVATIONS**.*

Informations et recommandations



- o Conformément à la directive européenne UTE C00-200 décrivant les directives 89/336CEE et 92/31 CEE, SOLO/SOLO3000/SOLO5000 est conforme aux normes :
 - NF EN 50081-1 pour les émissions électromagnétiques et
 - NF EN 50082-1 pour la susceptibilité électromagnétique.

- o **Recommandations de câblage** : les câbles utilisés pour le raccordement des lecteurs, réseau et autres périphériques doivent être installés conformément aux indications décrivant le Niveau 2 (environnement protégé) de la norme NF EN 61000-4-4.

- o **Ce produit doit être installé par une entreprise qualifiée.** Une installation et une utilisation incorrectes peuvent entraîner des risques de chocs électriques ou d'incendie. Avant d'effectuer l'installation, lire la notice technique et respecter les préconisations de montage du produit.

- o **Après avoir éteint l'alimentation, tous les condensateurs internes se déchargeront à un niveau sain après 60 secondes dans des conditions normales. Néanmoins, dans le cas d'une défaillance, les charges peuvent être maintenues beaucoup plus longtemps et des précautions adéquates doivent être prises avant de manipuler le produit.**

Caractéristiques techniques

1) SOLO/SOLO3000/SOLO5000

Consommation maximale.....	300 mA @12V
Tension d'alimentation	9 – 14VDC
Poids avec le boîtier.....	195 g
Dimensions du boîtier	121 x 78 x 39mm
Température de fonctionnement	- 20°C à + 50°C
SOLO.....	500 empreintes
SOLO3000	6000 empreintes (2 par utilisateur)
SOLO5000	10000 empreintes (2 par utilisateur)

2) Compatibilité

Logiciel

SenatorFX.NET	V1.1.6.0 ou supérieure
SenatorFX.....	V5.0.11 ou supérieure
OPTIMABOX	Toutes versions

Matériel:

C1P2FX	V2.4 ou supérieure
C4PLUSFX REVB.....	V4.0 ou supérieure
LIGUARD	Toutes versions

Installation du lecteur

Vous devez fixer le boîtier en utilisant les 4 trous de fixation du socle.

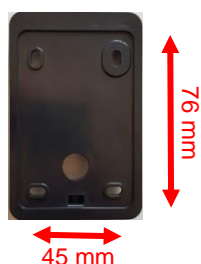
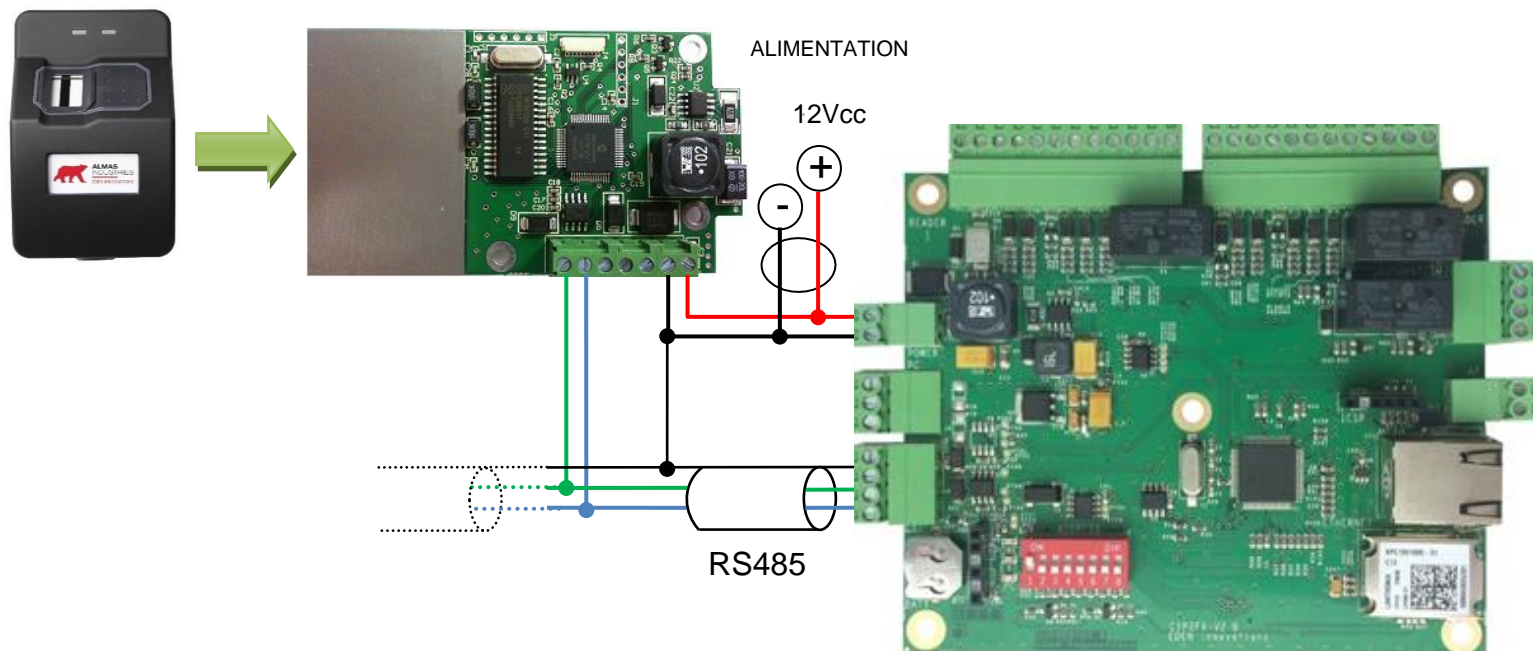
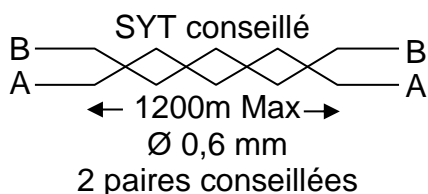


Schéma de câblage

1) Raccordement du lecteur sur une centrale LIGUARD2



Fiche technique :



Veillez à utiliser une même paire pour A et B
Veillez à séparer l'alimentation du bus RS485

Caractéristique : **Liaison sensible**

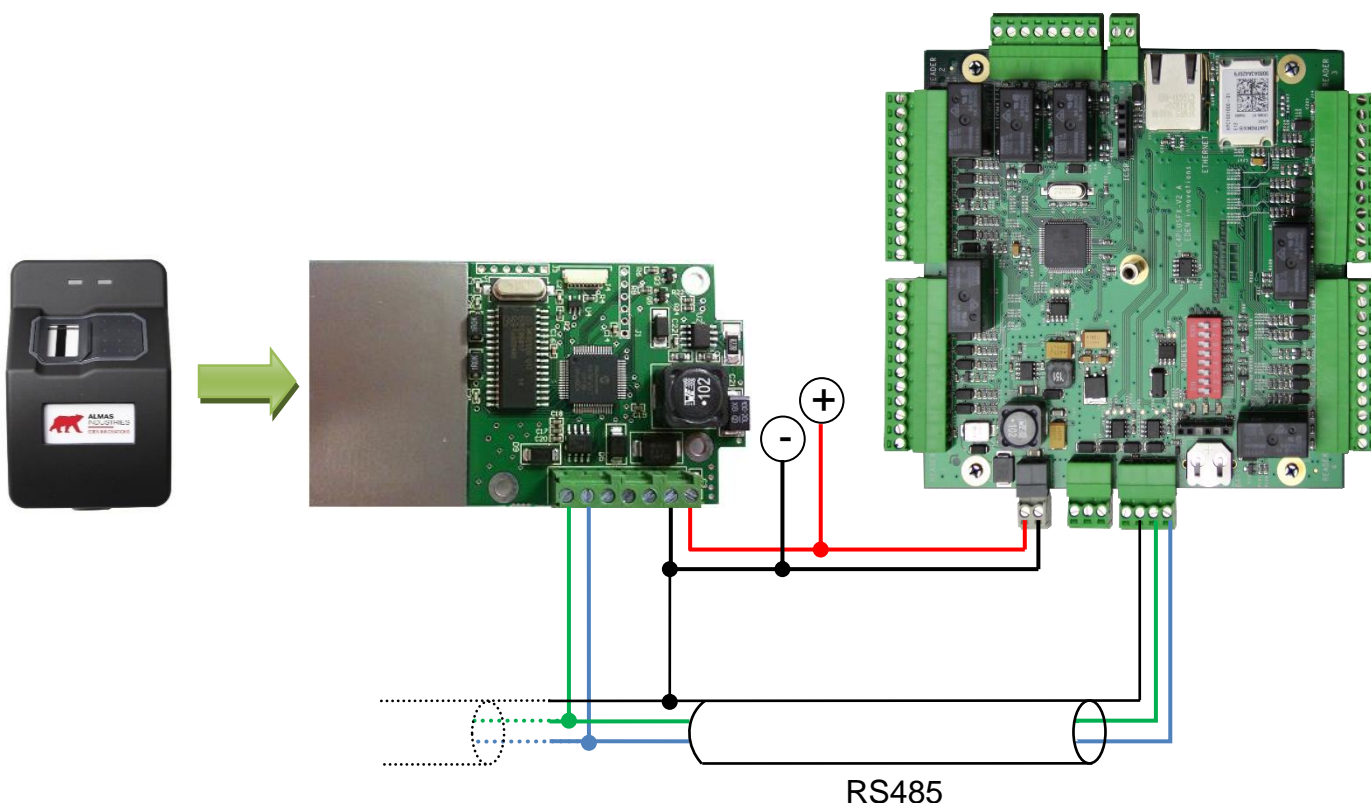
Écran : **Obligatoire**

Pour atteindre 1 200 m, vous devez installer à chaque extrémité du réseau une résistance de 120Ω entre les points A et B.

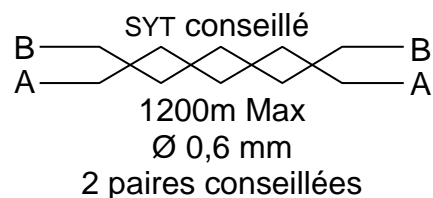
Connexion de plusieurs lecteurs : Le câblage doit obligatoirement être en série. Il ne doit donc pas être en étoile ou en arborescence pour des raisons d'interférence électromagnétique.

Attention : La longueur totale ne doit pas dépasser la distance préconisée.

2) Raccordement du lecteur sur une centrale LIGUARD4



Fiche technique :



Veillez à utiliser une même paire pour A et B
Veillez à séparer l'alimentation du bus RS485

Caractéristique : **Liaison sensible**

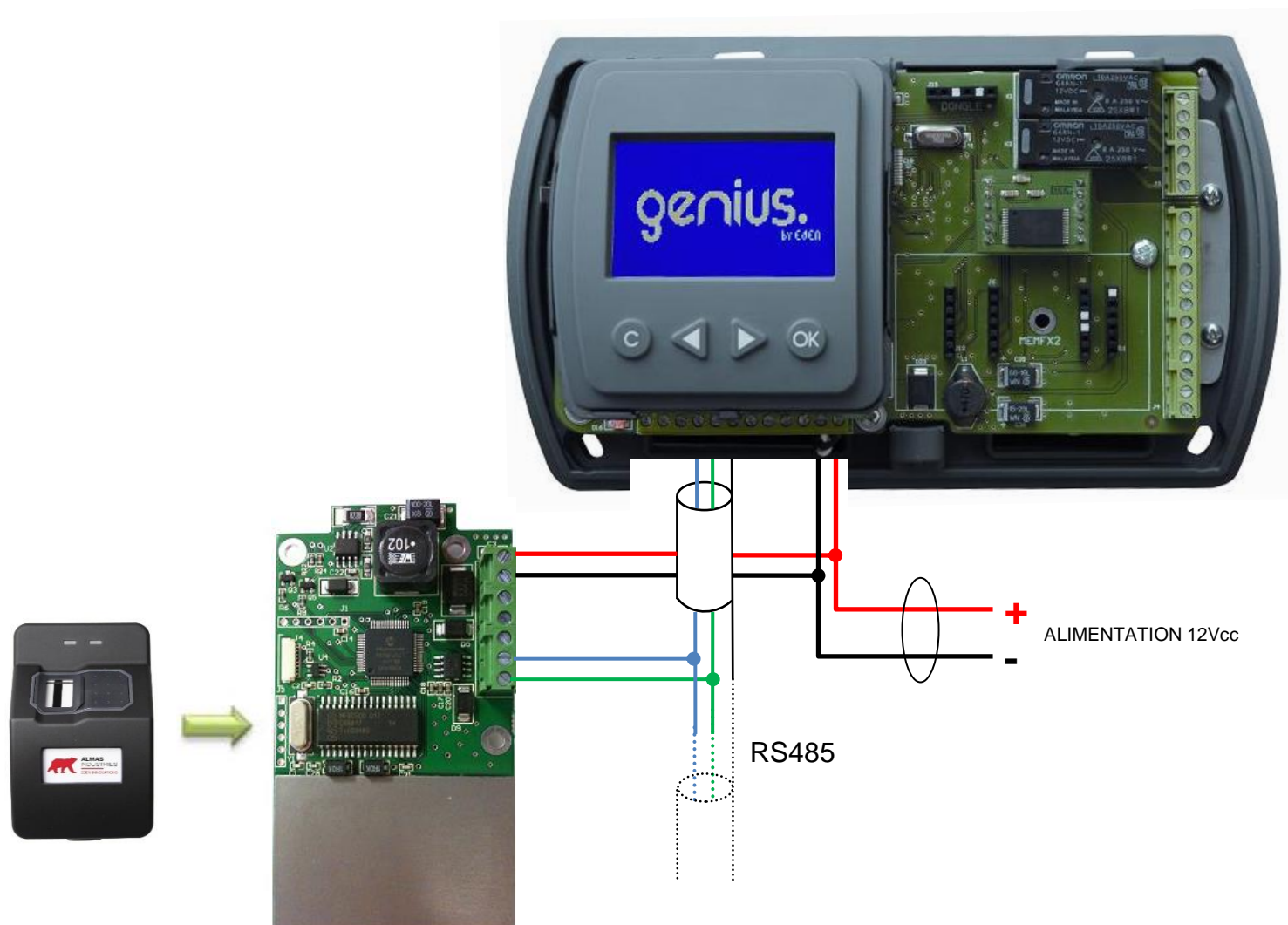
Écran : **Obligatoire**

Pour atteindre 1 200 m, vous devez installer à chaque extrémité du réseau une résistance de 120Ω entre les points A et B.

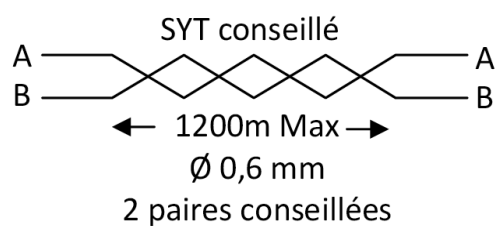
Connexion de plusieurs lecteurs : Le câblage doit obligatoirement être en série. Il ne doit donc pas être en étoile ou en arborescence pour des raisons d'interférence électromagnétique.

Attention : La longueur totale ne doit pas dépasser la distance préconisée.

3) Raccordement du lecteur sur une centrale GENIUS



Fiche technique :



Veillez à utiliser une même paire pour A et B
Veillez à séparer l'alimentation du bus RS485

Caractéristique : **Liaison sensible**

Écran : **Obligatoire**

Pour atteindre 1 200 m, vous devez installer à chaque extrémité du réseau une résistance de 120Ω entre les points A et B.

Attention : La longueur totale ne doit pas dépasser la distance préconisée.

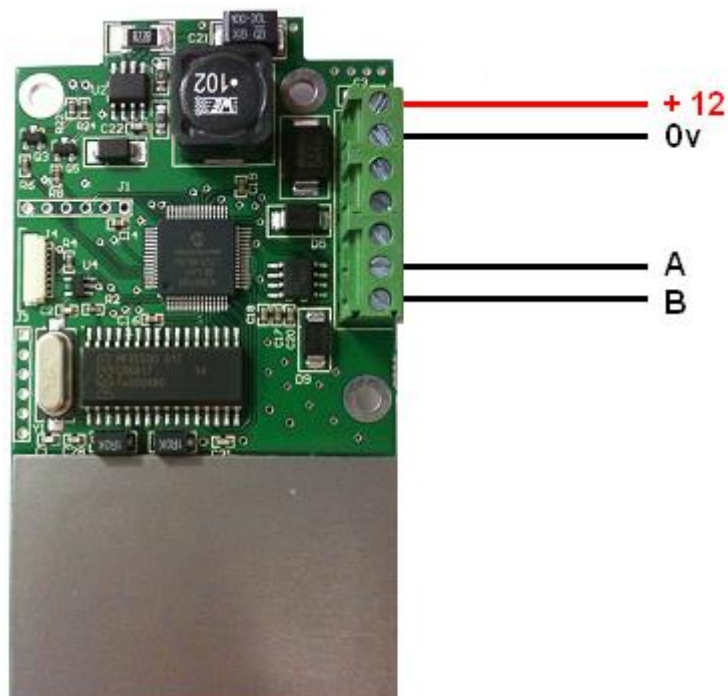
Signalétique

Explications des différents états des LEDs bleu et verte :

LED Bleu	LED Verte	Etat du lecteur
Clignotent alternativement		Lecteur en configuration usine
Clignote	Eteinte	Fonctionnement normal : attente d'un utilisateur
-	Allumée	Porte ouverte

Le capteur est éteint lorsqu'il ne contient aucune empreinte. Il est allumé (rouge) lorsqu'il contient au moins une empreinte.

Fonctions des bornes





Zone Commerciale et Artisanale
670, route de Berre
13510 EGUILLES
France

www.eden-innovations.com